

Revisionschein

TIEFENRAUSCH

Bundesallee 194 * 10717 Berlin

Telefon: 030 - 26 55 16 16

Eingangsdatum: _____ **EXPRESS ATR Revision -24h o. WE Aufpreis: 25€**

Kundenname: _____ Telefon: _____

Anschrift: _____ E-mail: _____

Artikel: _____

1. St. Modell: _____ Seriennr.: _____

2. St. Modell: _____ Nr.: _____ Seriennr.: _____

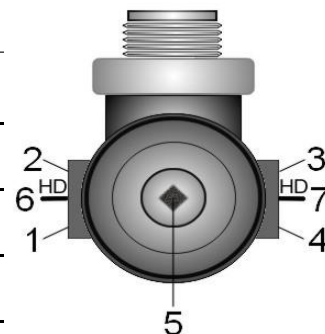
Oktop. Modell: _____ Nr.: _____ Seriennr.: _____

Instrument: _____ Nr.: _____ Seriennr.: _____

Sonstiges: _____ Nr.: _____ Seriennr.: _____

TG.anzahl: _____ O₂/ Nitrox taugl.: Druckluft: CW-Kit m.Silikonfüllung (10€): Alter: _____

Letzte Revision: _____ TG.anzahl: _____ Bei: _____



!!!! Schläuche sind nach Herstellerangabe alle 5 Jahre auszutauschen !!!!

Fehlerbeschr.: _____

Eingangskontrolle: Mitteldruck konstant: _____ Mitteldruck nicht konstant: weiteres Material abgegeben:

Einstellung: Winter Sommer

Auftrag: Reparatur Prüfung: Revision "Fest" Preis 99€ Revision Finianschl. 12,99€
Sender TC/ Empfänger: Revision 1. & 2. Stufe 89€ Revision Infl.schlauch 12,99€
* Inkl. Revisions Kits

Nach erfolgter Reparatur, kann die Ware innerhalb von 4 Wochen abgeholt werden.

Ab Ende der 4. Woche berechnen wir eine Lagergebühr in Höhe von 5€ pro Woche, bzw. anteilig.

Die Information zum Austausch der Atemreglerschläuche habe ich zur Kenntnis genommen

Liefertermin: _____ **Auftrag erteilt:** _____ Datum, Unterschrift

Ausgangskontrolle: Funktionsprüfung: Dichtetest: Unterdrucktest: Mitteldruck: _____

Zusätzl. Arbeiten: _____

Zusätzl. Material: _____

Bemerkungen:

1. Nach der Revision sollten mit dem Atemregler Testtauchgänge im Flachwasser durchgeführt werden!
2. Während des Aufdrehens des DTG's immer die Luftsduche drücken, um die Belastung des Hochdruckventils der 1. Stufe zu minimieren!
3. Es ist möglich, dass sich neue Ventilsitze nach der Revision "einsitzen". Dies kann zum leichten Abblasen der 2. Stufen führen.
Eine Nachjustierung innerhalb von 3 Monaten nach der Revision ist kostenfrei!
4. Beim Spülen des Reglers ist unbedingt darauf zu achten, dass kein Wasser in die 1. Stufe eindringt!
5. Beim Spülen der 2. Stufen darf die Luftsduche nicht gedrückt werden, da sonst Wasser in die 1. Stufe eindringen kann!

Atemregler sehr stark verschmutzt. **Aufpreis: 20€**

Atemregler-Kombination o. CE-Norm! Nicht montiert!

Viton/ Nitrox Aufpreis à 15€ / Stufe

Atemregler nicht reparabel

Angebot

Der o. g. Atemregler wurde von mir getestet.

Fertigstellung: _____

Die Bemerkungen habe ich zur Kenntnis genommen:

Kunden informiert: SMS Tel Mail

Abgeholt am: _____ Mitarbeiter: _____

Unterschrift: _____